



**ГОСУДАРСТВЕННЫЙ СТАНДАРТ
СОЮЗА ССР**

**ВТУЛКИ ПЕРЕХОДНЫЕ ДЛЯ КРЕПЛЕНИЯ
ИНСТРУМЕНТА С КОНИЧЕСКИМ
ХВОСТОВИКОМ**

КОНСТРУКЦИЯ И РАЗМЕРЫ

**ГОСТ 13598—85
(СТ СЭВ 4633—84)**

Издание официальное

Цена 3 коп.

**ГОСУДАРСТВЕННЫЙ КОМИТЕТ СССР ПО СТАНДАРТАМ
Москва**

ВТУЛКИ ПЕРЕХОДНЫЕ ДЛЯ КРЕПЛЕНИЯ ИНСТРУМЕНТА
С КОНИЧЕСКИМ ХВОСТОВИКОМ

Конструкция и размеры

Adapters for mounting taper-shank tools.
Construction and dimensions

ОКП 39 2831

ГОСТ

13598—85

(СТ СЭВ 4633—84)

Взамен
ГОСТ 13598—68Постановлением Государственного комитета СССР по стандартам от 26 апреля
1985 г. № 1253 срок введения установлен

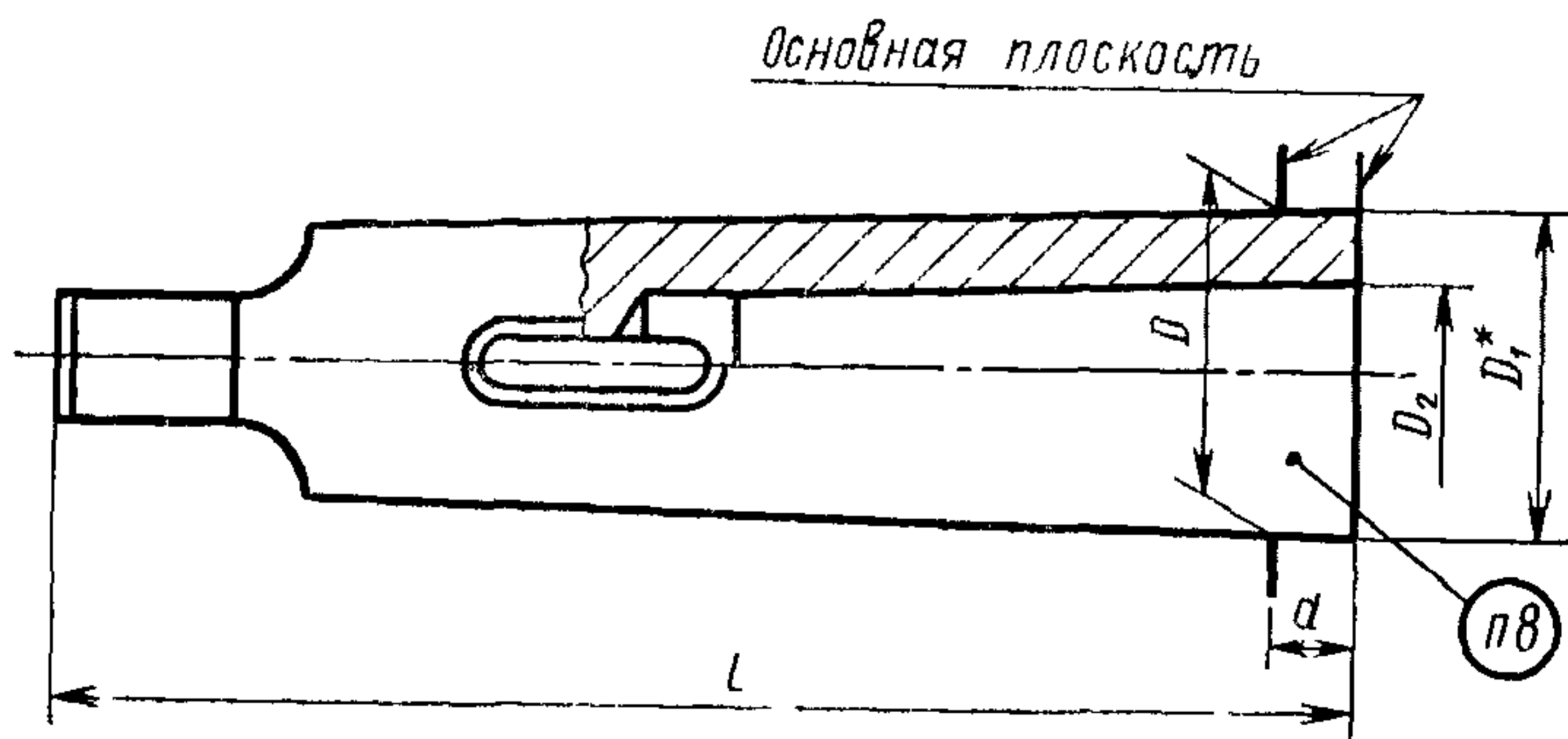
с 01.01.86

Несоблюдение стандарта преследуется по закону

1. Настоящий стандарт распространяется на короткие и длинные переходные втулки для крепления инструмента с коническим хвостовиком Морзе и метрическим.

Стандарт полностью соответствует СТ СЭВ 4633—84.

2. Конструкция и размеры коротких переходных втулок должны соответствовать указанным на черт. 1 и в табл. 1.



* Размер для справок.

Черт. 1

Размеры,

Обозначение втулок

Допуск радиального биения конусов, мм

0,01	Применяе- мость	0,02	Применяе- мость	0,005	Применяе- мость
6100 0141		6100-0201		6100-0211	
6100-0142		6100-0202		6100-0212	
6100-0143		6100 0203		6100-0213	
6100-0221		6100-0227		6100-0294	
6100-0144		6100 0204		6100 0214	
6100-0145		6100-0205		6100-0215	
6100 0222		6100 0228		6100 0295	
6100-0223		6100 0229		6100 0296	
6100-0146		6100-0206		6100 0216	
6100-0147		6100 0207		6100-0217	
6100 0224		6100-0291		6100-0297	
6100-0225		6100-0292		6100 0298	
6100-0226		6100-0293		6100-0299	
6100 0148		6100-0208		6100 0218	
6100 0149		6100-0209		6100 0219	
6102-0061		6102-0121		6102-0131	
6102-0062		6102-0122		6102-0132	
6102-0063		6102-0123		6102-0133	
6102-0064		6102-0124		6102-0134	
6102-0065		6102-0125		6102-0135	
6102-0066		6102-0126		6102-0136	
6102-0067		6102-0127		6102-0137	

Примечание Размеры, заключенные в скобки, применять не рекомен

Пример условного обозначения коротких переход конусом Морзе 2 и внутренним конусом Морзе 1:

Втулка

Таблица 1

мм		Конус		D	D ₁	D ₂	L	a	Масса, кг, не более	
наружный	внутренний									
Морзе	2	Морзе	1	17,780	18,6	12,065	92	17,0	0,08	
	3		2	23,825	24,1		99	5,0	0,23	
	4		2	24,7	17,780	112	18,0	0,17		
			(1)	31,6	12,065	124	6,5	0,49		
			2	31,267	17,780	140	22,5	0,31		
	3		32,4	23,825						
	(1)		44,7	12,065						
	5		(2)	44,399	17,780	156	6,5	1,33		
			3	23,825	171	21,5	0,95			
			4	45,5				31,267		
			(1)	12,065						
			(2)	17,780						
	3		63,348	63,8				23,825	218	8,0
	6		4	31,267	218	8,0	2,89			
			5	44,399						
80		80,4	228	5,17						
6		80,000	83,0	63,348				280	60,0	4,70
100		101,5	290	30,0				9,05		
Метри- ческий	100	Метри- ческий	80	100,000	103,0	80,000	320	60,0	7,80	
	120	Морзе	6	120,000	120,6	63,348	312	12,0	16,62	
		Метри- ческий	80		80,000	360	60,0	12,16		
		100	123,0		100,000					

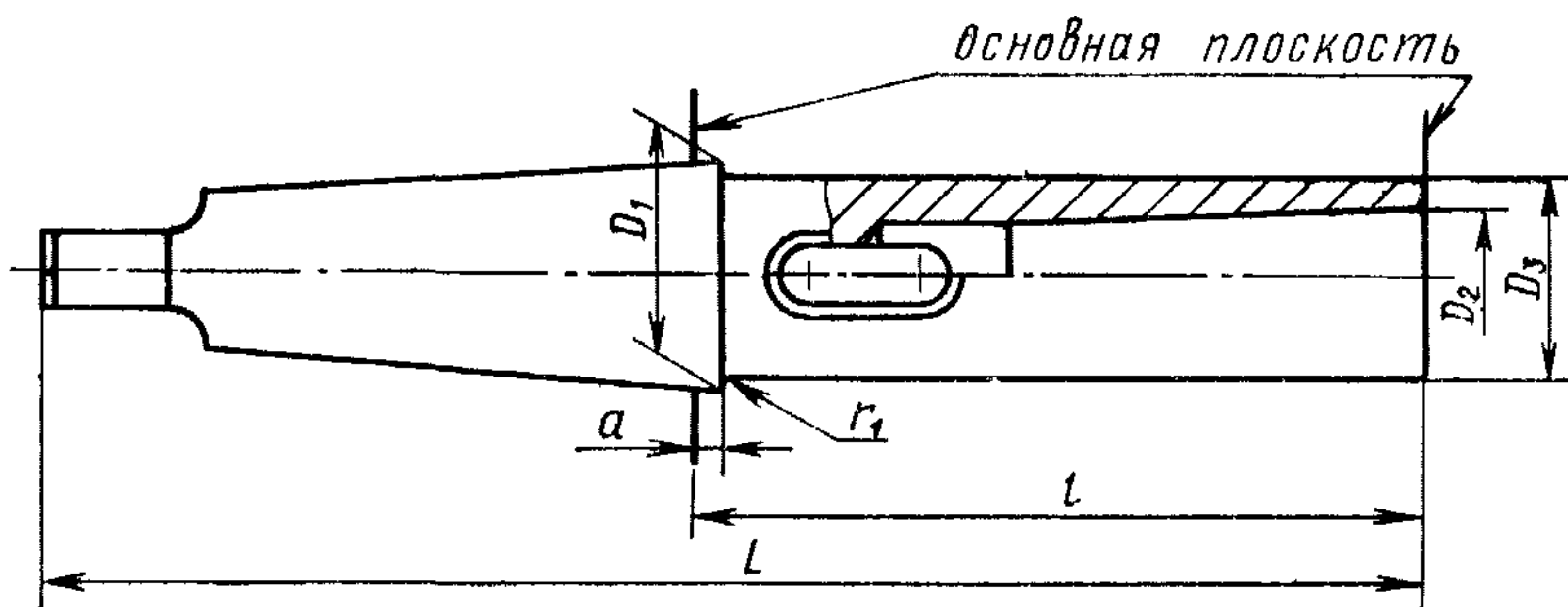
дуются.

ных втулок с радиальным биением конусов 0,01 мм, наружным

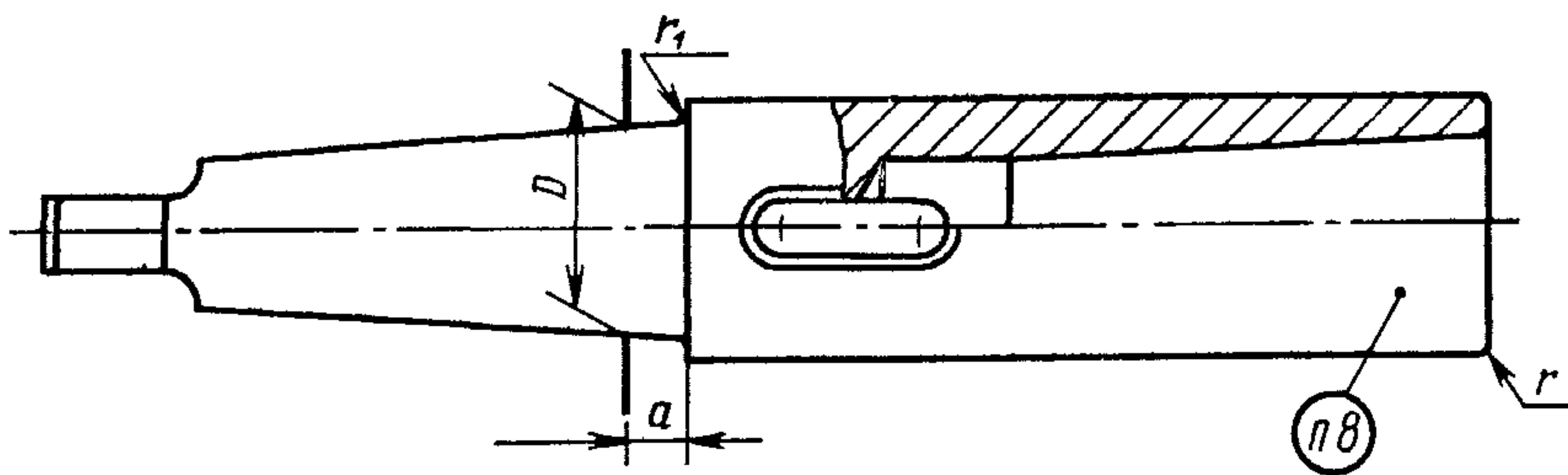
6100-0141 ГОСТ 13598—85

3. Конструкция и размеры длинных переходных втулок должны соответствовать указанным на черт. 2 и в табл. 2.

Исполнение 1



Исполнение 2



Черт. 2

Таблица 2

Размеры, мм

Обозначение втулок				Исполнение	Конус Морзе		D	D ₁	D ₂	D ₃	L	l	a	r	r ₁	Масса, кг, не более
Допуск радиального биения конусов, мм					наруж- ный	внутрен- ний										
0,015	Применя- емость	0,03	Применя- емость													
6100-0301		6100-0302		2	1	1	12,065		12,065	20	145	83,0	7,0	1,0	1	0,17
6100-0303		6100-0304				(2)			17,780	30	160	98,0		2,0	3	0,39
6100-0251		6100 0252				1			12,065	20	160	85,0		1,0	1	0,26
6100-0305		6100-0306		2	2	2	17,780		17,780	30	175	100,0	9,0	2,0	3	0,48
6100-0307		6100-0308				(3)			23,825	36	196	121,0				0,70
6100-0253		6100-0254			1	1			24,1	20	175	81,0	5,0	1,0	1	0,40
6100-0255		6100-0256		2	3	2	23,825		17,780	30	194	100,0		2,0	3	0,63
6100-0309		6100-0311				3			23,825	36	215	121,0	9,0			0,85
6100 0312		6100-0313				(4)			31,267	48	240	146,0		2,5	5	1,51
6100-0314		6100 0315		1	(1)			31,6	20	200	82,5	6,5	1,0	1	0,66	
6100-0257		6100-0258				2			17,780	30	215	97,5		2,0	3	0,88
6100-0316		6100-0317				4	3	31,267		23,825	36	240	122,5			1,17
6100-0318		6100-0319		2	4				31,267	48	265	147,5	10,5	2,5	5	1,77
6100-0321		6100-0322				(5)			44,399	63	300	182,5		3,0		3,11
6100-0323		6100-0324			1	5	(1)	44,399	44,7	12,065	20	232	82,5	6,5	1,0	1
6100-0325		6100-0326				(2)			17,780	30	247	97,5		2,0	3	1,83

Размеры, мм

Обозначение втулок				Исполнение	Конус Морзе		D	D ₁	D ₂	D ₃	L	l	a	r	r ₁	Масса, кг, не более							
Допуск радиального биения конусов, мм					наруж- ный	внутрен- ний																	
0,015	Применя- емость	0,03	Применя- емость																				
6100-0327		6100-0328		1	3		44,7	23,825	36	268	118,5	6,5	2,0	3	2,05								
6100-0329		6100-0331		2	5	44,399	—	31,267	48	300	150,5	13,5	2,5	5	2,82								
6100-0332		6100-0333														5	44,399	63	335	185,5	3,0	4,08	
6100-0334		6100-0335		1	6	63,348	63,8	12,065	20	294	84,0	8,0	1,0	1	4,48								
6100-0336		6100-0337														(1)	17,780	30	309	99,0	2,0	3	4,70
6100-0338		6100-0339														(2)	23,825	36	330	120,0	4,92		
6100-0341		6100-0342		5	4	31,267	48	355	145,0	2,5	5,60												
6100-0343		6100-0344										5	44,399	63	390	180,0	3,0	6,86					

Примечание. Размеры, заключенные в скобки, применять не рекомендуется.

Пример условного обозначения длинных переходных втулок с радиальным биением 0,015 мм, исполнения 2, с наружным конусом Морзе 1 и внутренним конусом Морзе 1:

Втулка 6100-0301 ГОСТ 13598—85

4. Материал — сталь марки 40Х по ГОСТ 4543—71. Допускается применение сталей других марок с механическими свойствами не ниже указанной.

5. Конусы — по ГОСТ 25557—82.

6. Параметр шероховатости поверхности паза не более Ra 6,3 мкм — по ГОСТ 2789—73.

7. Покрытие — Хим. Окс. прм. по ГОСТ 9.073—77, кроме наружного и внутреннего конусов.

8. Маркировать обозначение и товарный знак предприятия-изготовителя.

9. Остальные технические требования — по ГОСТ 17166—71.

Группа Г27

Изменение № 1 ГОСТ 13598—85 Втулки переходные для крепления инструмента с коническим хвостовиком. Конструкция и размеры

Утверждено и введено в действие Постановлением Государственного комитета СССР по стандартам от 12.10.87 № 3865

Дата введения 01.01.88

Пункт 1. Второй абзац исключить

Пункт 2. Таблица 1. Графа «Масса, кг, не более». Заменить значения:
0,08 на 0,09; 0,17 на 0,18; 0,42 на 0,44; 0,31 на 0,39; 1,08 на 1,17; 0,95 на 1,03.

Пункт 7 исключить.

(ИУС № 1 1988 г.)

Изменение № 2 ГОСТ 13598—84 Втулки переходные для крепления инструмента с коническим хвостовиком. Конструкция и размеры

Утверждено и введено в действие Постановлением Комитета стандартизации и метрологии СССР от 17.10.91 № 1623

Дата введения 01.04.92

Пункт 1 дополнить абзацем: «Требования стандарта в части пп. 1, 1а, 2, 3, 4 — 9 являются обязательными, другие требования настоящего стандарта являются рекомендуемыми».

Стандарт дополнить пунктами — 1а, 1б:

1а. Присоединительные размеры втулок находятся в полном соответствии с размерами метрических конусов и конусов Морзе по ГОСТ 25557—82.

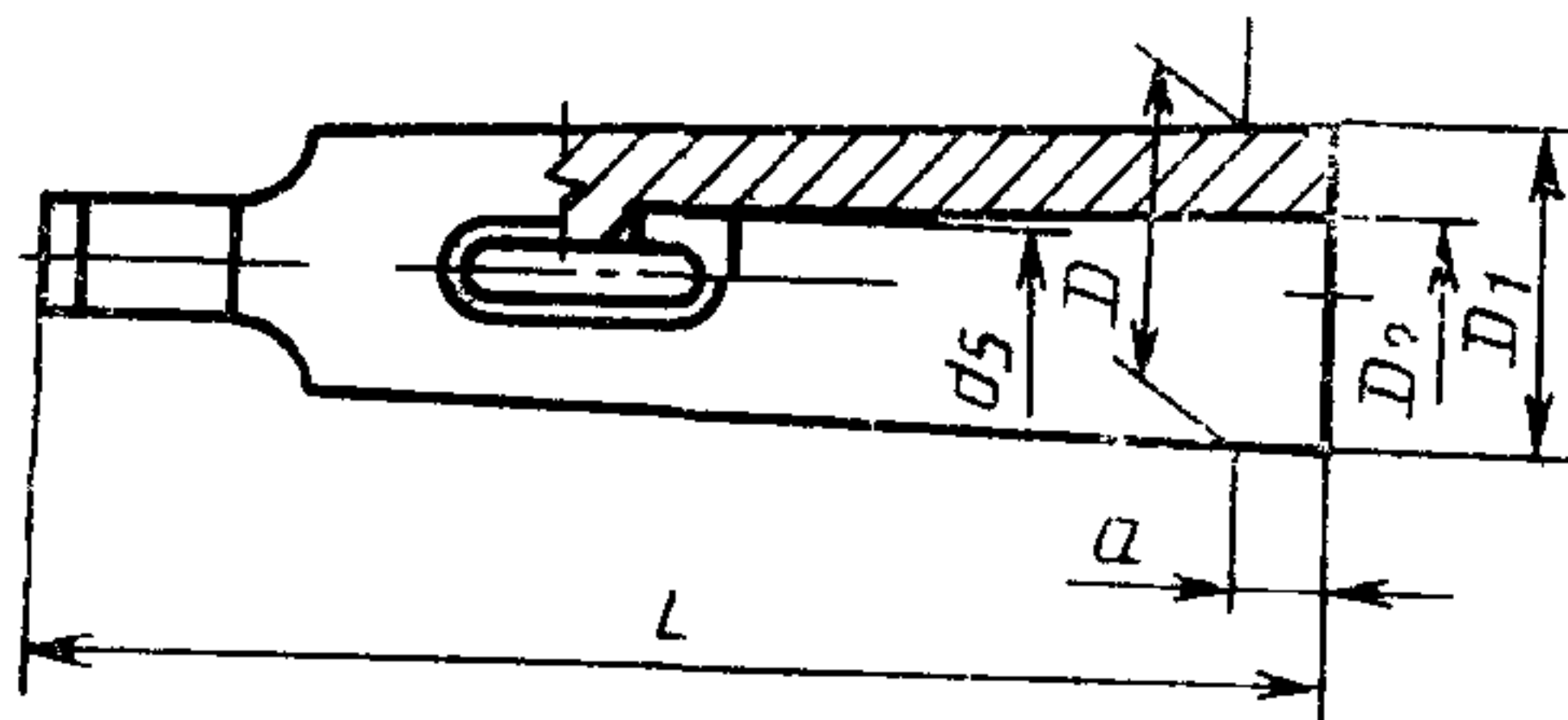
1б. В коротких и длинных втулках внутренний конус всегда должен быть точно таким же, как и стандартный конус Морзе того же номера и даже такой же длины. Это же требование предъявляется и к наружному конусу, исклю-

(Продолжение см. с. 56)

(Продолжение изменения к ГОСТ 13598—84)

чая длину, которая иногда может быть равна или быть больше длины стандартного конуса того же размера».

Пункт 2. Чертеж 1 заменить новым; таблицу 1 изложить в новой редакции:



Черт. 1

(Продолжение см. с. 57)

Таблица 1

Размеры в мм

Обозначение втулок с допуском радиального биения			Применяемость для допусков			Конус		D	D ₁ [*]	D ₂	L	a	d [*] H11	Масса, кг*, не более		
						наружный	внутренний									
0,01	0,02	0,005	0,01	0,02	0,005											
6100-0141	6100-0201	6100-0211					2		1	17,780	18,6	12,065	92	17,0	9,7	0,08
6100-0142	6100-0202	6100-0212					3		1	23,825	24,1	17,780	99	5,0		0,23
6100-0143	6100-0203	6100-0213					3		2	23,825	24,7	17,780	112	18,0	14,9	0,17
6100-0221	6100-0227	6100-0294					4		(1)			12,065	124	6,5	9,7	0,49
6100-0144	6100-0204	6100-0214					4		2	31,267	31,6	17,780			14,9	0,42
6100-0145	6100-0205	6100-0215					4		3		32,4	23,825	140	22,5	20,2	0,31
6100-0222	6100-0228	6100-0295					5		(1)			12,065			9,7	1,40
6100-0223	6100-0229	6100-0296				Морзе	5	Морзе	(2)	44,399	44,7	17,780	156	6,5	14,9	1,33
6100-0146	6100-0206	6100-0216					5		3			23,825			20,2	1,08
6100-0147	6100-0207	6100-0217					5		4		45,5	31,267	171	21,5	26,5	0,95
6100-0224	6100-0291	6100-0297					6		(1)			12,065			9,7	4,17
6100-0224	6100-0291	6100-0297					6		(2)			17,780			14,9	4,09
6100-0225	6100-0292	6100-0298					6		3	63,348	63,8	23,825	218	8,0	20,2	3,96
6100-0226	6100-0293	6100-0299					6		4			31,267			26,5	2,89
6100-0148	6100-0208	6100-0218					6		5			44,399			38,2	1,95

(Продолжение см. с. 58)

Размеры в мм

Обозначение втулок с допуском радиального биения			Применяемость для допусков			Конус		D	D ₁ *	D ₂	L	a	d ₅ * H11	Масса, кг*, не более			
0,01	0,02	0,005	0,01	0,02	0,005	наружный	внутренний										
6100-0149	6100-0209	6100-0219				Метрический	80*	Морзе	5	80,000	80,4	44,399	228	8,0	38,2	5,17	
6102-0061	6102-0121	6102-0131							6		83,0	63,348	280	60,0	54,6	4,70	
6102-0062	6102-0122	6102-0132					100*	Метрический	80	100,000	101,5	80,000	290	30,0	71,5	9,05	
6102-0063	6102-0123	6102-0133								103,0	80,000	320	60,0	71,5	7,80		
6102-0064	6102-0124	6102-0134					120*	Морзе	6		63,348		312	12,0	54,6	16,62	
6102-0065	6102-0125	6102-0135							Метрический	80	120,000	120,6	80,000			71,5	12,16
6102-0066	6102-0126	6102-0137									100		123,0	100,000	360	60,0	9,0

* Размеры, отсутствующие в стандарте ИСО 238—74 (см. приложение).

Примечания:

1. Размеры, заключенные в скобки, применять не рекомендуется.
2. Допускается изготовление диаметра цилиндрической проточки d_5 с допуском j_5 15.

(Продолжение см. с. 59)

Размеры в мм

Обозначение втулок с допуском радиаль- ного биения конуса		Применяемость для допусков		Испол- нение	Конус Морзе		D	D [*]	D ₁	D ₂	L	l	a	d ₅ [*] H11	r [*]	r ₁ [*]	Масса, кг*, не более						
		0,015	0,03		наруж- ный	внут- ренний																	
6100-0301	6100-0302			2	1	1	12,065	—	12,065	20	145	69	7,0	9,7	1,0	1	0,17						
6100-0303	6100-0304				(2)		17,780		30	160					14,9	2,0	3	0,39					
6100-0251	6100-0252			2	1		17,780	—	12,065	20	160	84	9,0	9,7	1,0	1	0,26						
6100-0305	6100-0306				2	2			17,780	30	175					14,9	2,0	3	0,48				
6100-0307	6100-0308				(3)				23,825	36	196					20,2			0,70				
6100-0253	6100-0254			1	1		24,1	12,065	20	175	99	5,0	9,7	1,0	1	0,40							
6100-0255	6100-0256			2	2	23,825	—	17,780	30	194	103	9,0	14,9	2,0	3	0,63							
6100-0309	6100-0311				3			3	23,825	36							215			20,2			0,85
6100-0312	6100-0313				(4)				31,267	48							240			26,5	2,5	5	1,51
6100-0314	6100-0315			1	(1)	31,267	31,6	12,065	20	200	124	6,5	9,7	1,0	1	0,66							
6100-0257	6100-0258				2				17,780	30			215			14,9	2,0	3	0,88				
6100-0316	6100-0317			2	3	31,267	—	23,825	36	240	128	10,5	26,5	2,5	5	1,77							
6100-0318	6100-0319				4				31,267	48							265			38,2	3,0		3,11
6100-0321	6100-0322				(5)				44,399	63							300						
6100-0323	6100-0324			1	5	(1)	44,399	44,7	12,065	20	232	156	6,5	9,7	1,0	1	1,61						

(Продолжение см. с. 60)

Размеры в мм

Обозначение втулок с допуском радиаль- ного биения конуса		Применяемость для допусков		Испол- нение	Конус Морзе		D	D_1^*	D_2	D_3	L	l	a	d_5^* H11	r^*	r_1^*	Масса, кг*, не более
					наруж- ный	внут- ренний											
0,015	0,03	0,015	0,03														
6100-0325	6100-0326			1	(2)		44,7	17,780	30	247	156	6,5	14,9	2,0	3	1,83	
6100-0327	6100-0328				3			23,825	36	268			20,2	2,0		2,05	
6100-0329	6100-0331			2	4	44,399	—	31,267	48	300	163	13,5	26,5	2,5	5	2,82	
6100-0332	6100-0333				5			44,399	63	335			38,2	3,0		4,08	
6100-0334	6100-0335				(1)			12,065	20	294			9,7	1,0	1	4,48	
6100-0336	6100-0337				(2)			17,780	30	309			14,9	2,0	3	4,70	
6100-0338	6100-0339			1	(3)	63,348	63,8	23,825	36	330	218	8,0	20,2			4,92	
6100-0341	6100-0342				4			31,267	48	355			26,5	2,5	5	5,60	
6100-0343	6100-0344				5			44,399	63	390			38,2	3,0		6,86	

* Размеры, отсутствующие в стандарте ИСО 238—74 (см. приложение).

Примечания:

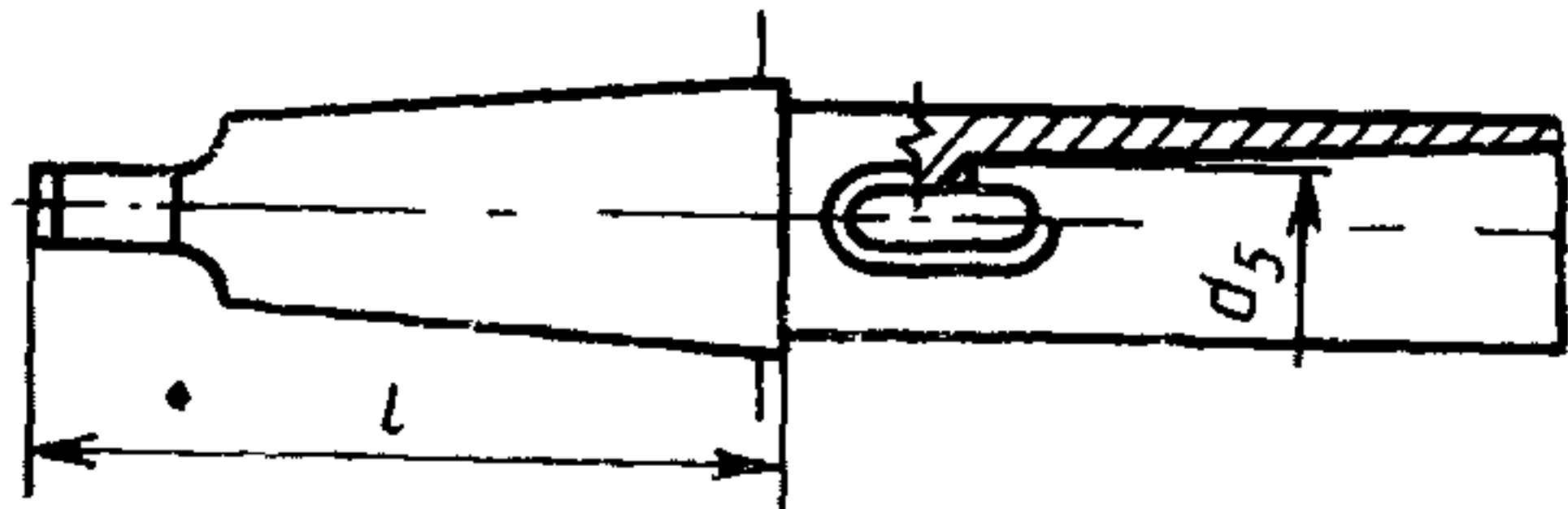
1. Размеры, заключенные в скобки, применять не рекомендуется.
2. Допускается изготовление диаметра цилиндрической проточки d_5 с допуском $j_5 15$.
3. Допускается увеличение длины L кратное 5 мм для втулок с внутренним конусом Морзе 1—3 и 10 мм для втулок с внутренним конусом Морзе 4—5.

(Продолжение см. с. 61)

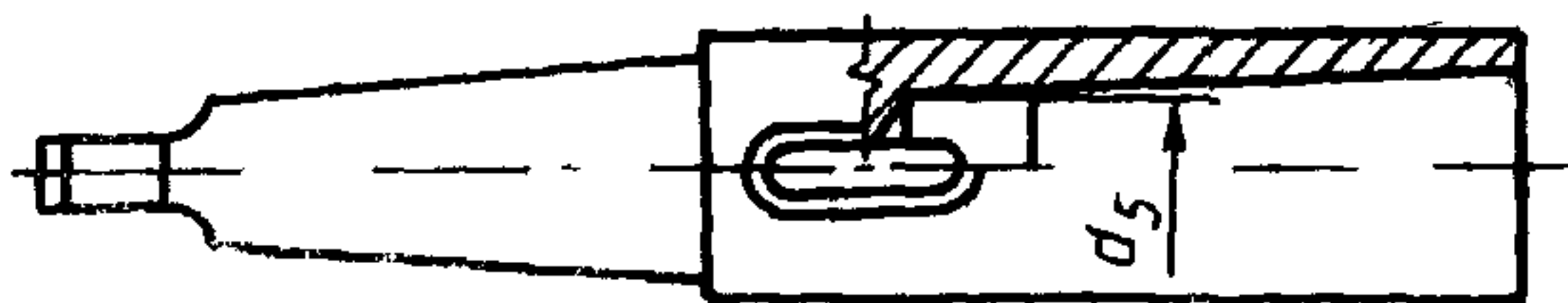
(Продолжение изменения к ГОСТ 13598—84)

Пункт 3. Чертеж 2 дополнить размером d_5 ; указать размер l , как показано на чертеже; таблицу 2 изложить в новой редакции (см. с. 59—60);

Исполнение 1



Исполнение 2



(Продолжение см. с. 62)

(Продолжение изменения к ГОСТ 13598—84)

Пункт 4 после слов ГОСТ 4543—71 дополнить словами: «или сталь 45 по ГОСТ 1050—88».

Стандарт дополнить приложением:

«ПРИЛОЖЕНИЕ

СООТВЕТСТВИЕ СТАНДАРТА СТАНДАРТУ ИСО 238—74

Размеры коротких и длинных переходных втулок для инструментов с хвостовиком конус Морзе полностью охватывают номенклатуру размеров втулок по стандарту ИСО 238—74.

Дополнительно в стандарт включены размеры коротких переходных втулок с метрическим конусом и дополнительные размеры коротких и длинных втулок, уточняющие их конструктивные параметры, отмеченные в табл. 1 и 2 настоящего стандарта знаком*, а также требования к материалам, твердости, шероховатости поверхностей и маркировке втулок».

(ИУС № 1 1992 г.)

Редактор *Т. С. Шеко*
Технический редактор *Э. В. Митяй*
Корректор *С. И. Ковалева*

Сдано в наб. 04.01.87 Подп. в печ. 23.02.87 0,75 усл. п. л. 0,75 усл. кр.-отт. 0,35 уч.-изд. л.
Тираж 10 000 Цена 3 коп.

Ордена «Знак Почета» Издательство стандартов, 123840, Москва, ГСП,
Новопресненский пер., д. 3.
Вильнюсская типография Издательства стандартов, ул. Миндауго, 12/14. Зак. 1040.